



Technische Spezifikationen:

- Drei Anwendungen mit einem Beschlag:
 - Arretierung in jeder Position
 - Einfacher Klappenbeschlag mit Hochstellen der Klappe und SlowMotion
 - Klappenhalter mit Bremse
- 32 mm Standard-Schrankbohrung
- Abdeckungen 75°, 90° und 105° Winkel
- In Kombination mit den SlowMotion-Scharnieren lässt sich eine perfekte Bewegung der Klappe erreichen

EINZELSET

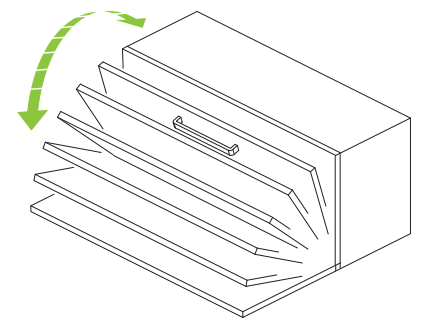
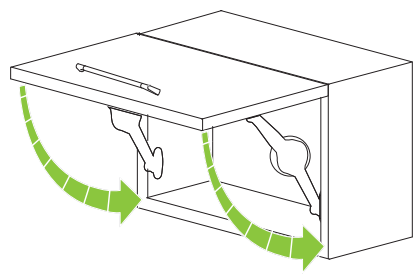
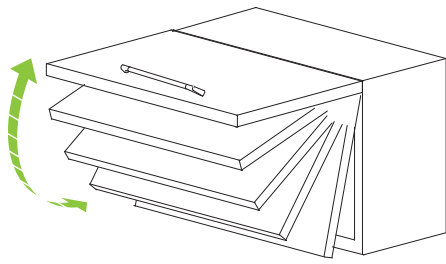
Artikelnummer	Beschreibung		Packeinheit
59.0VW0.05.00.00000	AeroWing Set	Lochabstand 37mm	50 Sets
59.0VW0.05.28.00000	AeroWing Set	Lochabstand 28mm	50 Sets

Set Packung, bestehend aus:

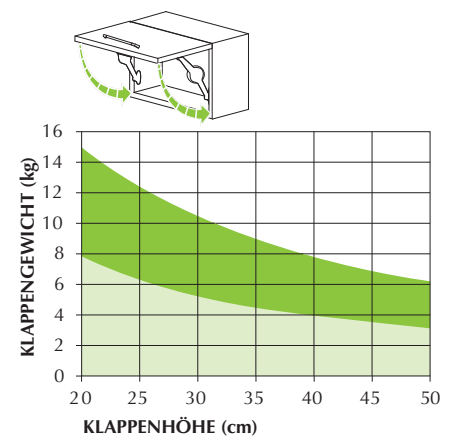
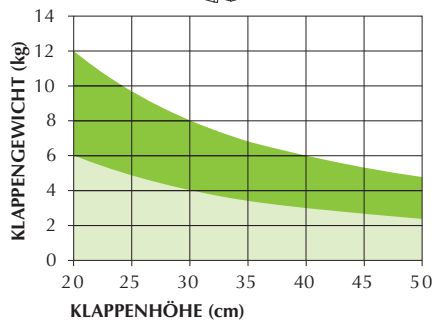
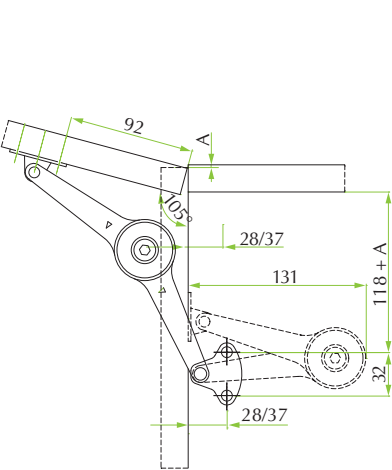
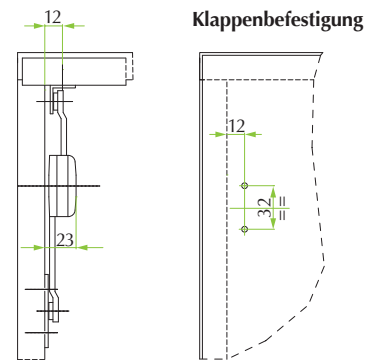
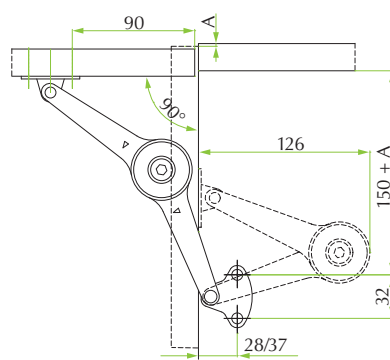
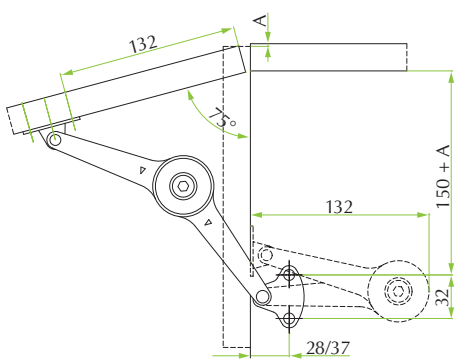
- 1 AeroWing Gelenk
- 1 Schrankbügel
- 1 Bügel für Holzklappe
- 1 Bügel für Aluminiumgestell
- 4 selbstschneidende Schrauben Ø 4x15 mm
- Montageanleitung

INDUSTRIEPACKUNG

Artikelnummer	Beschreibung		Packeinheit
59.0VWR.05.0000000	AeroWing Gelenk		50 Teile
59.0WBL.05.0000000	Set aus Schrankbügel und Bügel für Holzklappe	Lochabstand 37mm	100 Sets
59.0WBA.05.0000000	Set aus Schrankbügel und Bügel für Aluminiumgestell	Lochabstand 37mm	100 Sets
59.0WBL.05.2800000	Set aus Schrankbügel und Bügel für Holzklappe	Lochabstand 28mm	100 Sets
59.0WBA.05.2800000	Set aus Schrankbügel und Bügel für Aluminiumgestell	Lochabstand 28mm	100 Sets

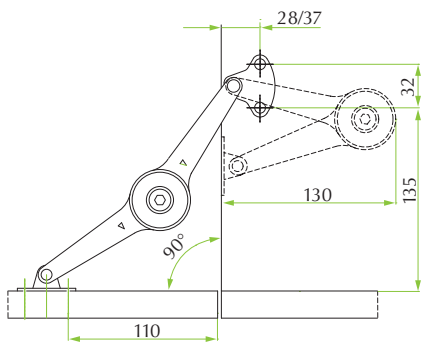


Anwendung öffnen nach oben:

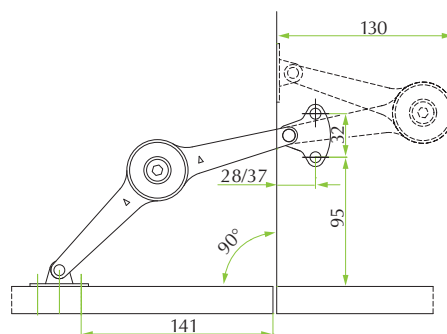


■ AeroWing x2 ■ AeroWing x1

Anwendung öffnen nach unten:



Magnet erforderlich. Nicht im Lieferumfang enthalten.



Magnet nicht erforderlich.