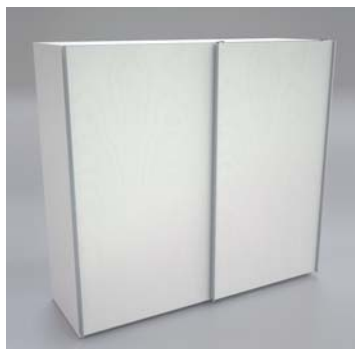
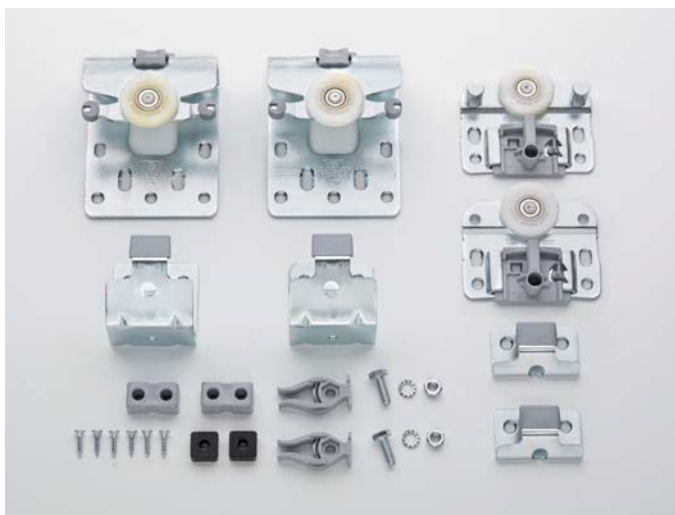


Domino M2/2 mit Schiene vorne

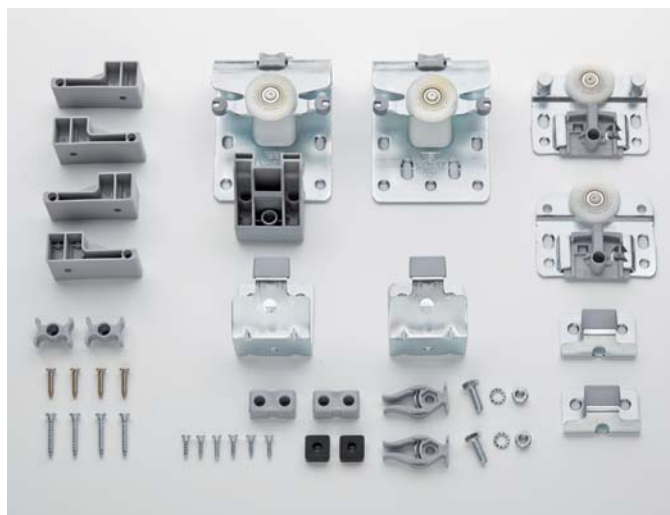


Technische Spezifikationen:

- Lösung für 2 Schiebetüren, Version mit unterem Schiebelaufwagen
- Anwendung mit Schiene an der Schrankvorderseite
- Integrierter Sicherheitsstopp und Aushängesicherung
- Türgewicht bis 50 kg
- Leichte und schnelle Montage mit EasyFix-Türklammern
- Optionale SlowMotion-Technologie für ein kontrolliertes, ruhiges Schließen (Seite 35)



Domino-Kit M2/2



Domino-Kit M2/2 SlowMotion

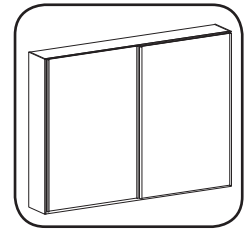
Code	Beschreibung	Türdicke (mm)	VPE
59.0DM2.07.000.0000	Domino-Kit M für 2 Schiebetüren	16 - 21	12 Kits
59.0DM2.07.010.0000	Domino-Kit M für 2 Schiebetüren	22 - 28	12 Kits
59.0DM2.07.000.R000	Domino-Kit M für 2 Schiebetüren, Nachrüstung SlowMotion	16 - 21	12 Kits
59.0DM2.07.010.R000	Domino-Kit M für 2 Schiebetüren, Nachrüstung SlowMotion	22 - 28	12 Kits

SlowMotion-Dämpfer siehe Seite 35.

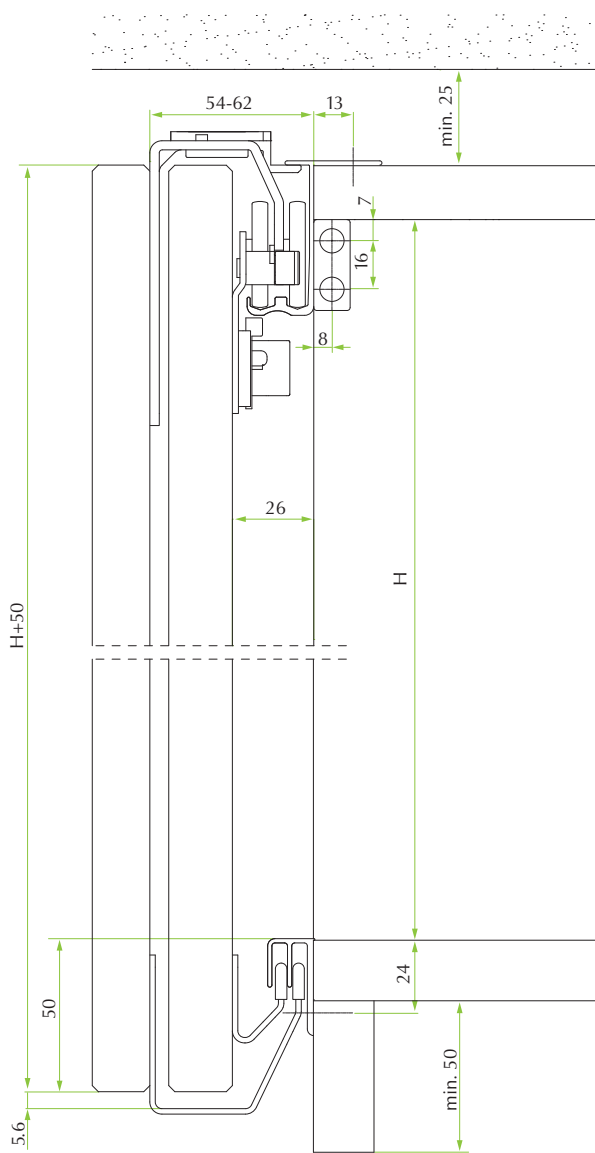
Code	Beschreibung	VPE
59.0DMA.06.0000000	EasyFix-Klammer für eine leichte Montage des unteren Laufwagens	84 Stück

Aus grauem Kunststoff RAL 7042.

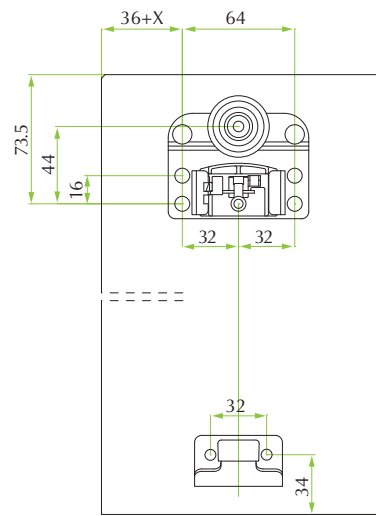




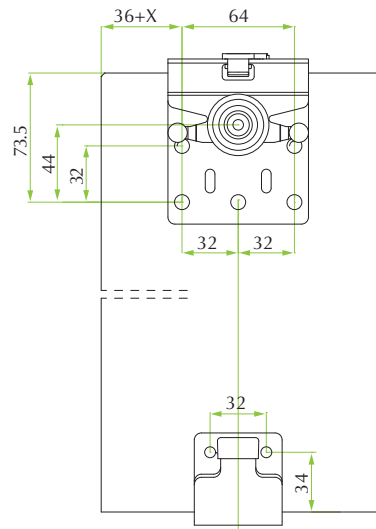
Ausführung:



Innentür



Außentür



X = TÜR AUFLAGE

Domino M3/3 mit Schiene vorne

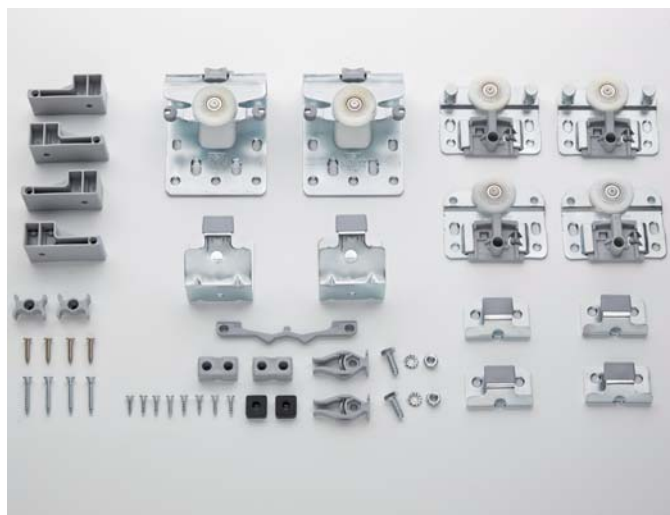


Technische Spezifikationen:

- Lösung für 3 Schiebetüren, Version mit unterem Schiebelaufwagen
- Anwendung mit Schiene an der Schrankvorderseite
- Integrierter Sicherheitsstopp und Aushängesicherung
- Türgewicht bis 50 kg
- Leichte und schnelle Montage, optionalen mit EasyFix-Türklammern
- Optionale SlowMotion-Technologie für ein kontrolliertes, ruhiges Schließen (Seite 35)



Domino-Kit M3/3



Domino-Kit M3/3 SlowMotion

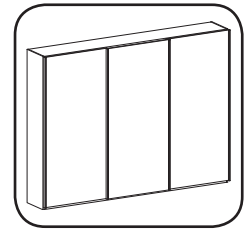
Code	Beschreibung	Türdicke (mm)	VPE
59.0DM3.07.000.0000	Domino-Kit M für 3 Schiebetüren	16 - 21	12 Kits
59.0DM3.07.010.0000	Domino-Kit M für 3 Schiebetüren	22 - 28	12 Kits
59.0DM3.07.000.R000	Domino-Kit M für 3 Schiebetüren, Nachrüstung SlowMotion	16 - 21	12 Kits
59.0DM3.07.010.R000	Domino-Kit M für 3 Schiebetüren, Nachrüstung SlowMotion	22 - 28	12 Kits

SlowMotion-Dämpfer siehe Seite 35.

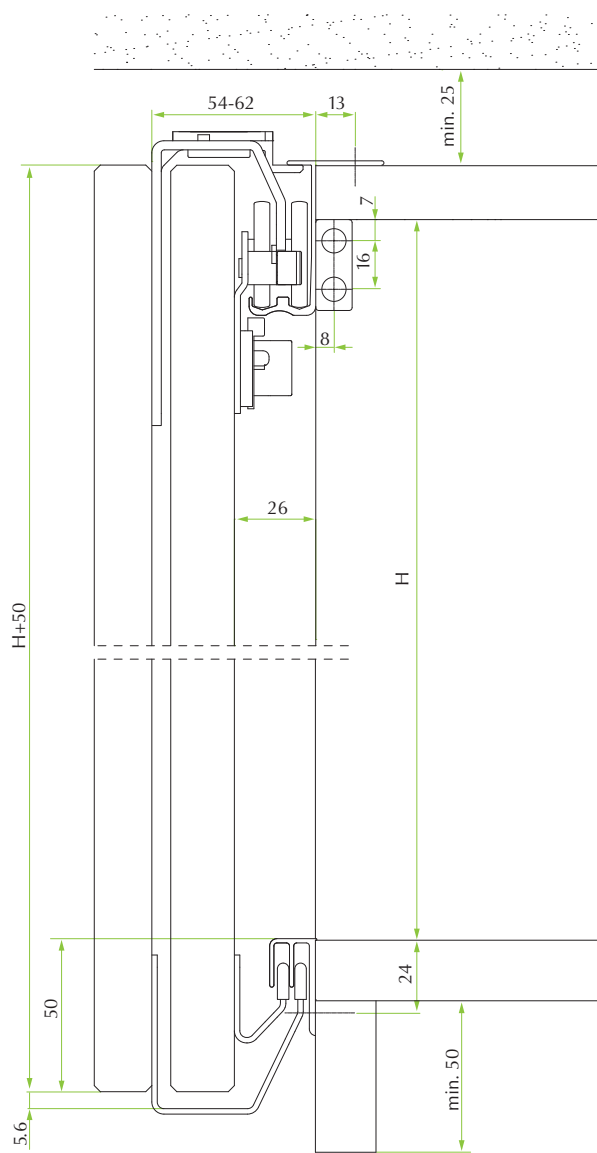
Code	Beschreibung	VPE
59.0DMA.06.0000000	EasyFix-Klammer für eine leichte Montage des unteren Laufwagens	84 Stück

Aus grauem Kunststoff RAL 7042.

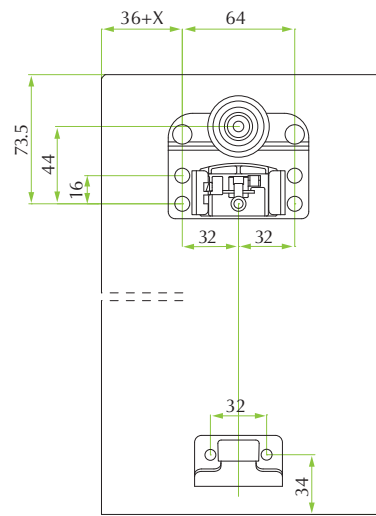




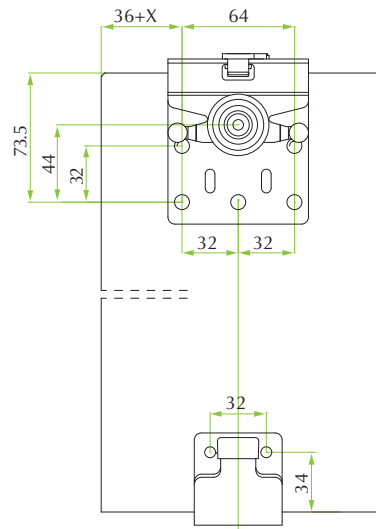
Ausführung:



Innentür



Außentür



X = TÜR AUFLAGE