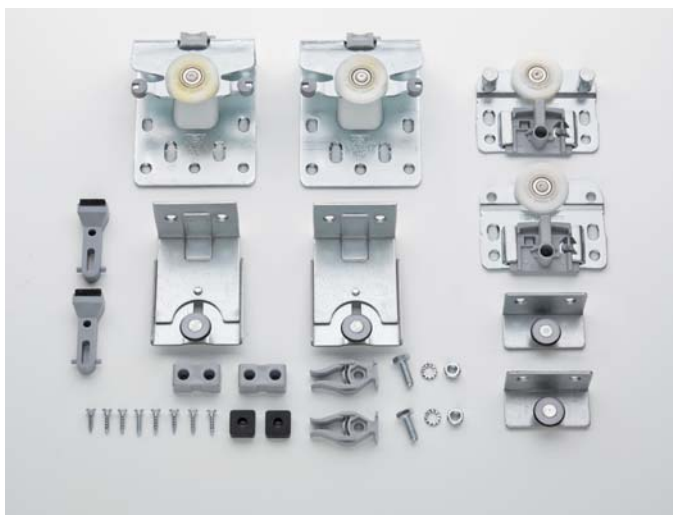


# Domino S2/2 mit Schiene vorne

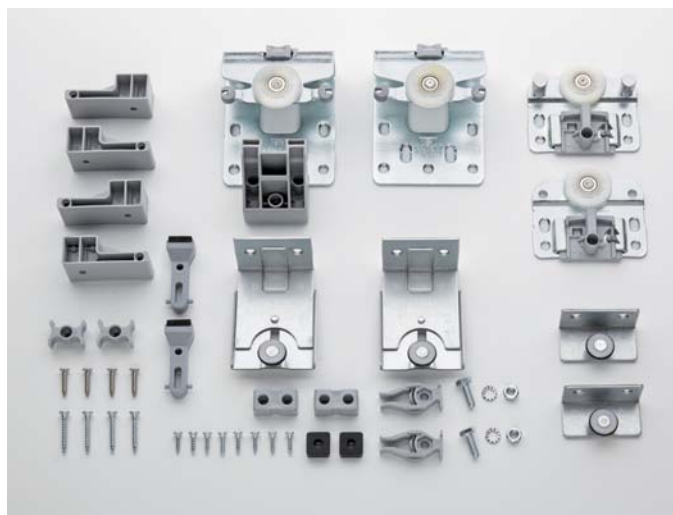


## Technische Spezifikationen:

- Lösung für 2 Schiebetüren, Version mit unterem Rollenlaufwagen
- Ausführung mit Schiene an der Schrankvorderseite
- Integrierter Sicherheitsstopp und Aushängesicherung
- Türgewicht bis 50 kg
- Optionale SlowMotion-Technologie für ein kontrolliertes, ruhiges Schließen (Seite 35)



Domino-Kit S2/2

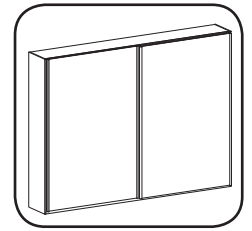


Domino-Kit S2/2 SlowMotion

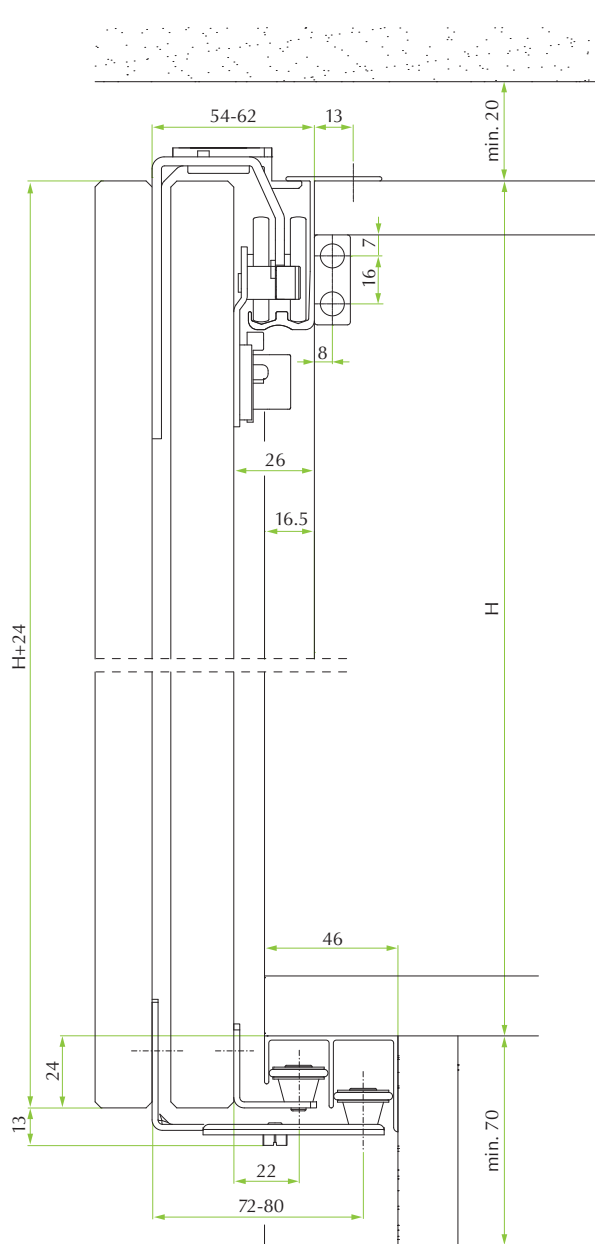
Code	Beschreibung	Türdicke (mm)	VPE
59.0DM2.07.S00.0000	Domino-Kit S für 2 Schiebetüren	16 - 21	12 Kits
59.0DM2.07.S10.0000	Domino-Kit S für 2 Schiebetüren	22 - 28	12 Kits
59.0DM2.07.S00.R000	Domino-Kit S für 2 Schiebetüren, Nachrüstung SlowMotion	16 - 21	12 Kits
59.0DM2.07.S10.R000	Domino-Kit S für 2 Schiebetüren, Nachrüstung SlowMotion	22 - 28	12 Kits

SlowMotion-Dämpfer siehe Seite 35.

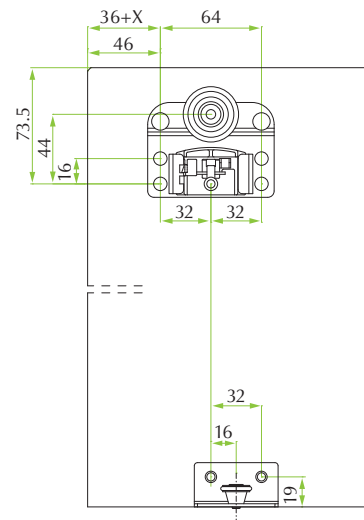




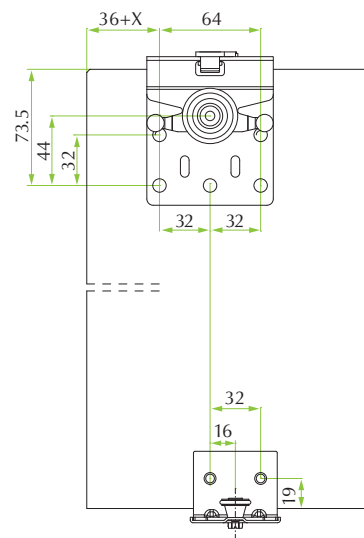
**Ausführung:**



**Innentür**



**Außentür**



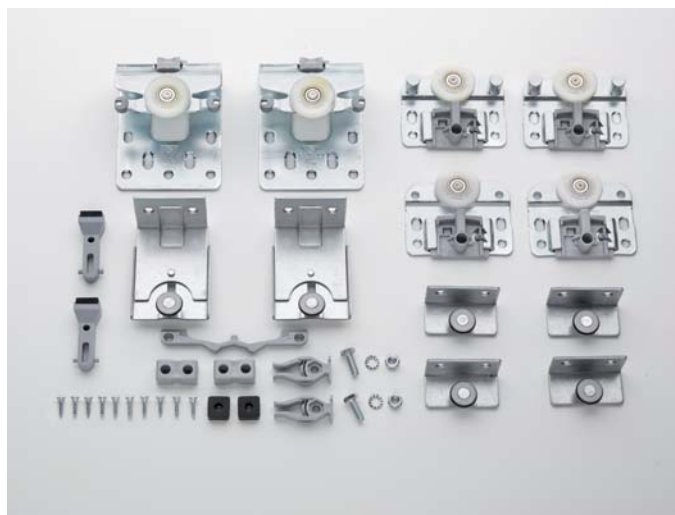
X = TÜRAUFLAGE

# Domino S3/3 mit Schiene vorne

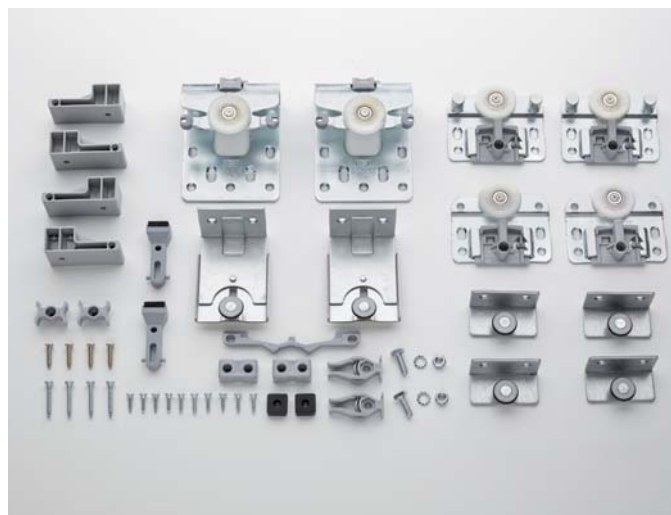


## Technische Spezifikationen:

- Lösung für 3 Schiebetüren, Version mit unterem Rollenlaufwagen
- Anwendung mit Schiene an der Schrankvorderseite
- Integrierter Sicherheitsstopp und Aushängesicherung
- Türgewicht bis 50 kg
- Optionale SlowMotion-Technologie für ein kontrolliertes, ruhiges Schließen (Seite 35)



Domino-Kit S3/3

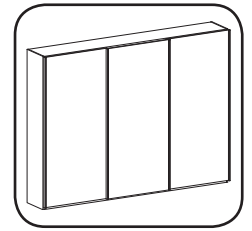


Domino-Kit S3/3 SlowMotion

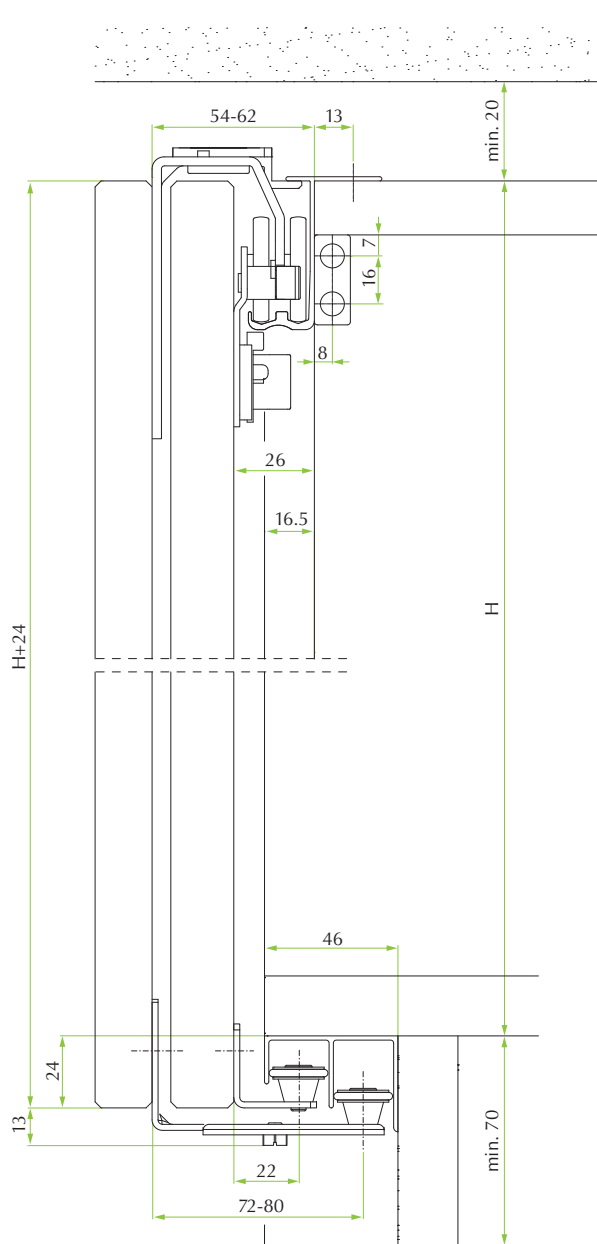
Code	Beschreibung	Türdicke (mm)	VPE
59.0DM3.07.S00.0000	Domino-Kit S für 3 Schiebetüren	16 - 21	12 Kits
59.0DM3.07.S10.0000	Domino-Kit S für 3 Schiebetüren	22 - 28	12 Kits
59.0DM3.07.S00.R000	Domino-Kit S für 3 Schiebetüren, Nachrüstung SlowMotion	16 - 21	12 Kits
59.0DM3.07.S10.R000	Domino-Kit S für 3 Schiebetüren, Nachrüstung SlowMotion	22 - 28	12 Kits

SlowMotion-Dämpfer siehe Seite 35.

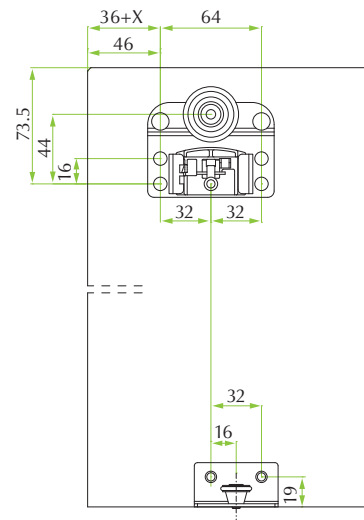




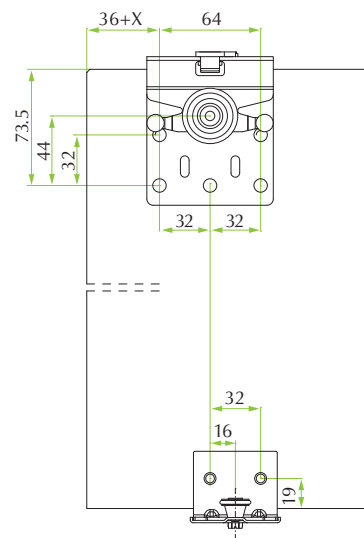
**Ausführung:**



**Innentür**



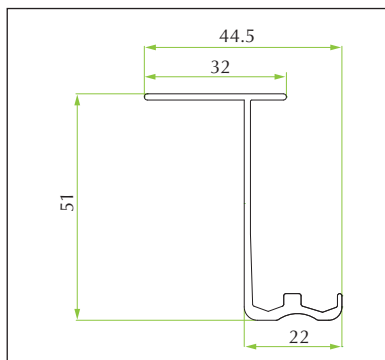
**Außentür**



X = TÜR AUFLAGE

# Domino M&S Schienen und Zubehör

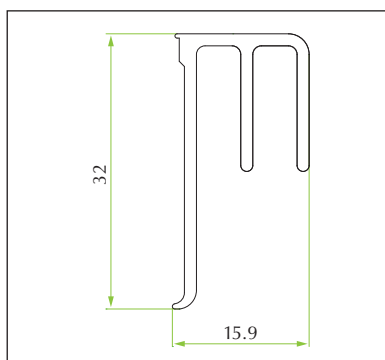
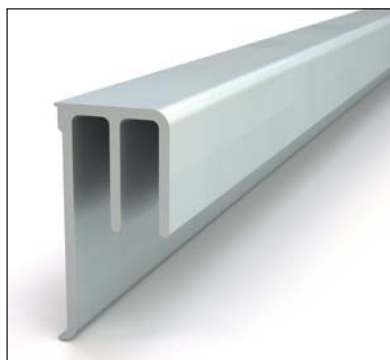
## Obere Schiene für die Versionen Domino M und S. Obere Schiene aus Aluminium, Schraubbefestigung.



Code	Oberfläche	VPE
59.0DMB.AA.S.^^.0000	eloxiert	12 Stück
59.0DMB.OA.S.^^.0000	blank	12 Stück

^^ Länge: 15 = 1500 mm / 20 = 2000 mm / 30 = 3000 mm

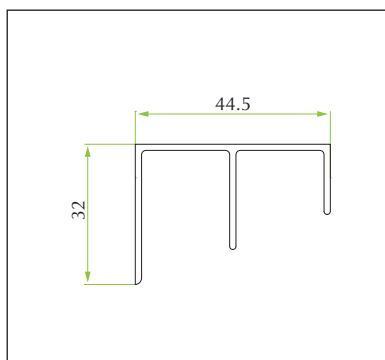
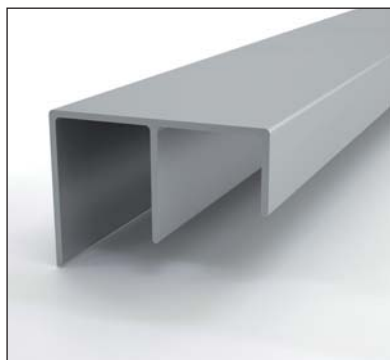
## Untere Schiene für Domino M. Untere Schiene aus Aluminium, Schraubbefestigung.



Code	Oberfläche	VPE
59.0DMB.AA.I.^^.0000	eloxiert	12 Stück
59.0DMB.OA.I.^^.0000	blank	12 Stück

^^ Länge: 15 = 1500 mm / 20 = 2000 mm / 30 = 3000 mm

## Untere Schiene für Domino S. Untere Schiene aus Aluminium, Schraubbefestigung.



Code	Oberfläche	VPE
59.0DES.AA.I.^^.0000	eloxiert	12 Stück
59.0DES.OA.I.^^.0000	blank	12 Stück

^^ Länge: 15 = 1500 mm / 20 = 2000 mm / 30 = 3000 mm

# Domino SlowMotion



## Technische Spezifikationen:

- SlowMotion-Dämpfer für Domino M und S, befestigt an oberer Schiene
- dem Türgewicht angepasst
- Optionale Lösungen für Mittel- und Seitentüren für sanftes Öffnen- und Schließen

### SlowMotion Seitentür



### Zweiwege-SlowMotion Mitteltür

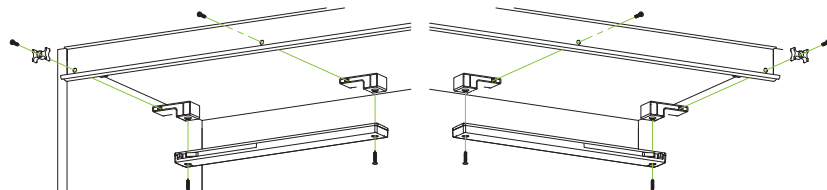
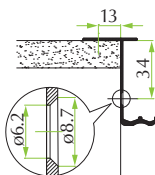
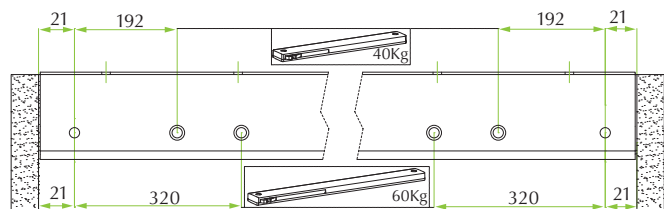


Code	Beschreibung	Türgewicht (kg)	VPE
59.0DMX.06.04000.C2	Kit aus 2 SlowMotion-Dämpfern für Seitentüren	40	50 Kits
59.0DMX.06.06000.C2	Kit aus 2 SlowMotion-Dämpfern für Seitentüren	60	
59.0DMX.06.040C0.00	SlowMotion-Zweiwegedämpfer für die Mitteltür	40	50 Stück

Dämpfer zur Verwendung mit dem Domino-Nachrüstungskit SlowMotion.

## Ausführung SlowMotion:

### Seitentür



### Mitteltür

