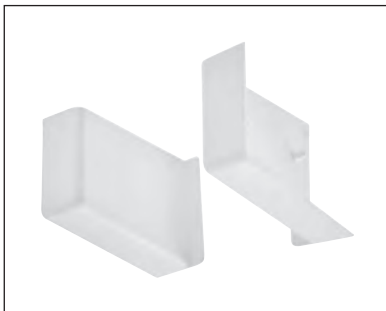
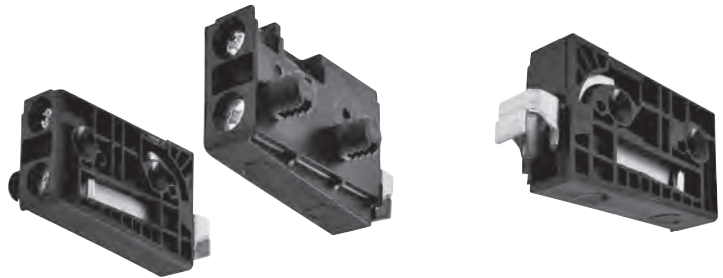


## Schrankschrankhänger Befestigung Maschinenversion

- Befestigung mit Ø 10 Dübeln für Automatikmaschine
- Hergestellt aus hochfestem Nylon
- Symmetrischer Aufhänger mit vorkblockierter Verstellung
- Frontverstellung leicht zugänglich
- Verstellung, nach innen und außen mit spezieller Schraube, um versehentliche Demontage zu verhindern
- Abdeckung in vielen verschiedenen Farben erhältlich
- Für Befestigungsstangen siehe S. 164



Abdeckung.

| Artikelnummer               | Produktbeschreibung                    | Packeinheit |
|-----------------------------|--|-------------|
| 53.0709.03.01.0R100         | Schrankschrankhänger Leva 709 – rechts | 250 Teile   |
| 53.0709.03.02.0R100         | Schrankschrankhänger Leva 709 – links  | 250 Teile   |
| <i>Farbfinish: Schwarz.</i> |  |             |
| 53.07C4.**.01.000           | Abdeckung aus Polypropylen – rechts    | 250 Teile   |
| 53.07C4.**.02.000           | Abdeckung aus Polypropylen – links     | 250 Teile   |

\*\* Farbcode: A1 = Weiß RAL 9010 / A2 = Braun RAL 8016 / C6 = Grau RAL 7004.

### Bohrposition und Verstellungen

